





Interamente realizzata con profili in alluminio verniciato e con coperture in PVC oscurante pretensionato, o in PVC Valmex oscurante gofrato oppure in PVC Opatex bicolore, la struttura è addossata e movimentata da un motore elettronico radiocomandato, che permette l'apertura a impacchettamento del telo fino alla massima tensione. Le coperture in PVC oscurante pretensionato sono disponibili nei colori Bianco, Grigio e Vaniglia; le coperture in PVC Valmex oscurante gofrato sono disponibili nei colori Bianco, Avorio e Grigio. Il telo di copertura è unico, con un particolare sistema salvagoccia e di canalizzazione dell'acqua, con la gronda frontale autoportante e la guarnizione antigoccia fornite di serie.

La struttura è predisposta per l'installazione delle coperture laterali di chiusura. La BG 130 permette la copertura di spazi sottostanti di dimensioni fino a 18 metri di larghezza e 7 metri di sporgenza, affiancando il numero massimo di 3 moduli, con un minimo ingombro delle gambe sul pavimento.

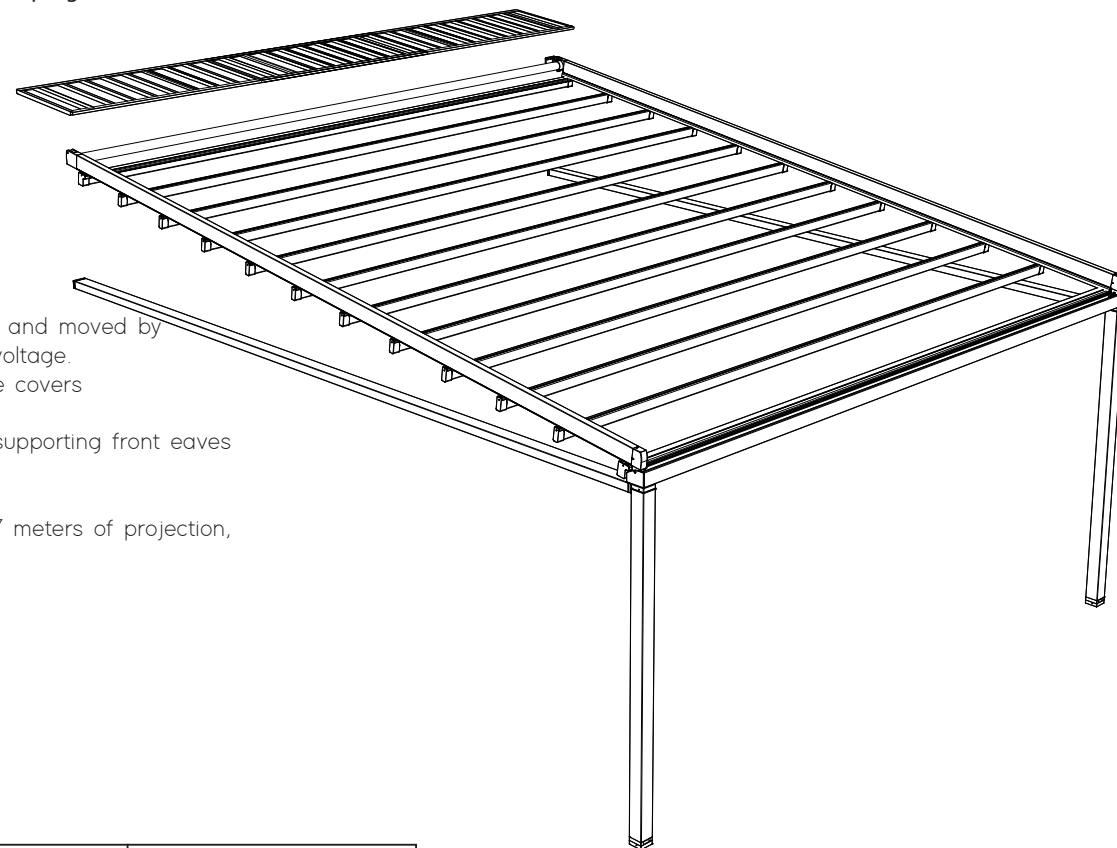
Inclinazione minima consigliata per un corretto funzionamento 15%.

LE NOSTRE PERGOLE SONO REALIZZATE CON TUBO AVVOLGITORE ED ACCESSORI IN ALLUMINIO.

Entirely made with painted aluminum profiles and with pre-tensioned blackout PVC covers, or in embossed darkening Valmex PVC or in two-colored Opatex PVC, the structure is attached and moved by a radio-controlled electronic motor, which allows the curtain to be folded open up to maximum voltage. The pre-tensioned darkening PVC covers are available in the colors White, Gray and Vanilla; the covers in embossed blackout Valmex PVC are available in White, Ivory and Gray. The covering sheet is unique, with a particular drip and water channeling system, with the self-supporting front eaves and the drip seal supplied as standard. The structure is designed for the installation of the closing side covers. The BG 130 allows the coverage of underlying spaces of dimensions up to 18 meters wide and 7 meters of projection, supporting the maximum number of 3 modules, with a minimum footprint on the floor.

Minimum inclination recommended for correct operation 15%.

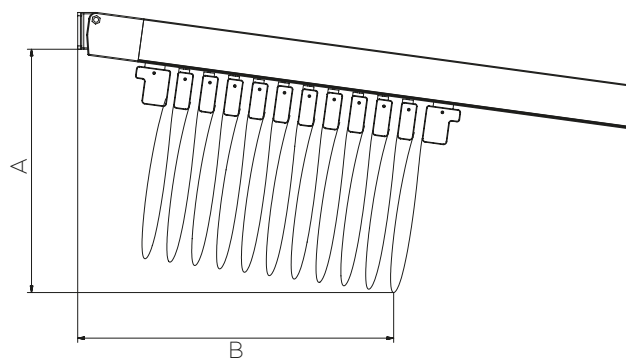
OUR PERGOLAS ARE MADE WITH WINDING HOSE AND ALUMINUM ACCESSORIES.



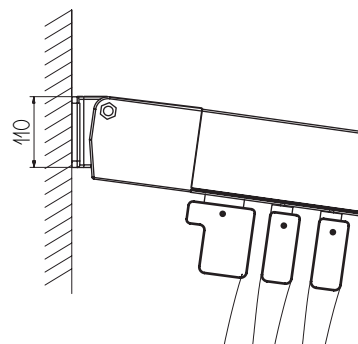
DIMENSIONI MASSIME		MAXIMUM DIMENSIONS	
		Larghezza Widht	Sporgenza Overhang
1 MODULO	1 MODULE	600	700
2 MODULI	2 MODULES	1200	700
3 MODULI	3 MODULES	1800	700

<b>CE</b>	<b>VA.I.L.A. S.p.A.</b> Via Campo Gillaro,34 00030 S.Cesareo (RM)
	Larghezza Cm 500 Sporgenza Cm 700 <b>Resistenza al vento EN 13561:2015 Classe tecnica 5</b> <b>Resistenza sacche d'acqua EN 1933 Classe tecnica 2</b> Alimentazione 220v-50 Hz Potenza assorbita 115-255 W UNI EN 1932:2013 DIRETTIVA 205/2011

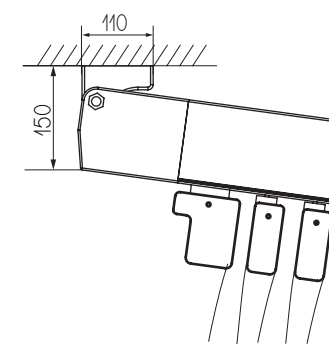
Ingombri tenda impacchettata  
Dimensions tent packed



Installazione a parete  
Wall installation



Installazione a soffitto  
Ceiling installation



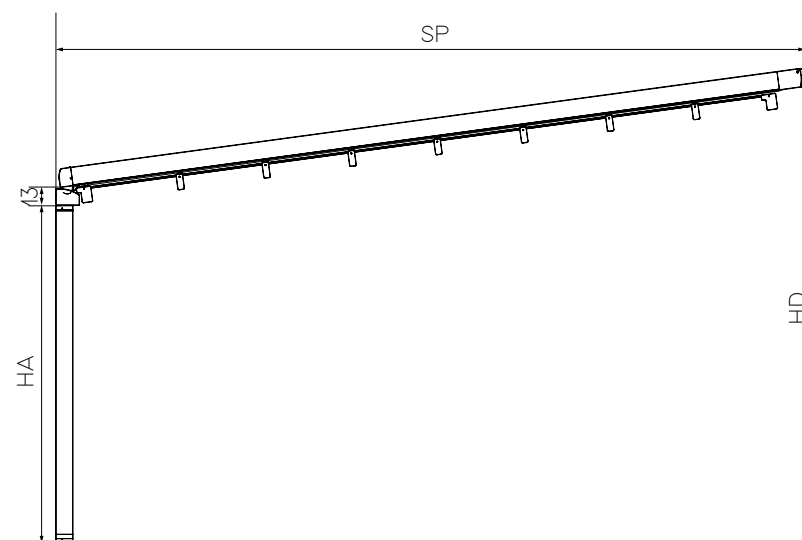
SP	A* CM	B* CM	P =
150	33,5	51	3
200	35	58	4
250	36,5	65	5
300	38	72	6
350	39,5	79	7
400	41	86	8
450	42,5	93	9
500	44	100	10
550	44,5	107	11
600	47	114	12
650	48,5	121	13
700	50	128	14

\*VALORI INDICATIVI

- SP SPORGENZA / OVERHANG
- A INGOMBRO TELO IN ALTEZZA / HEIGHT OVERALL DIMENSION  
(variabile secondo inclinazione) / (variable according to inclination)
- B INGOMBRO TELO IN SPORGENZA / OVERALL TAPE IN EXTENSION
- P NUMERO PROFILI PORTATESSUTO / NUMBER PROFILES PORTATESSUTO  
(compreso profilo portatessuto terminale) / (Including portatessuto terminal profile)

La distanza tra i portatessuti non è mai superiore a cm. 60

The distance between the portatessuti is never more than cm. 60



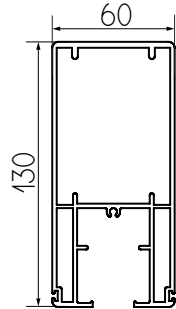
- HA= Altezza avanti intesa sotto Gronda
- HD= Altezza dietro intesa sopra staffe (nel caso in cui fosse presente il tettino intesa sopra tettino)
- SP= Sporgenza intesa da parete a esterno Gamba
- L= Larghezza intesa esterno guida

- HA= Forward height intended under eaves
- HD= Height behind intended over brackets (if the roof was present above the roof)
- SP= Projection intended from wall to outside Leg
- L= Width intended outside guide

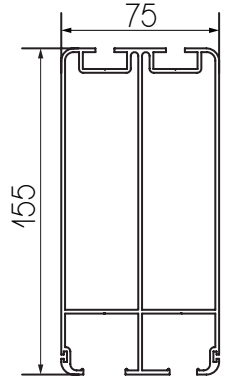


## PROFILO GUIDA

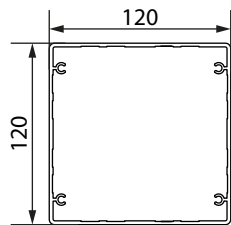
Profilo guida  
Fino a sporgenza  
600 Cm



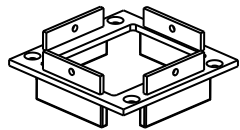
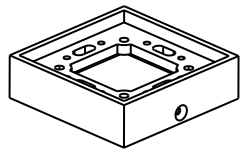
Profilo guida  
oltre la sporgenza  
600 Cm



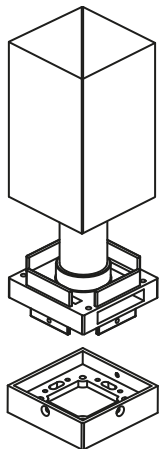
## PROFILO GAMBA



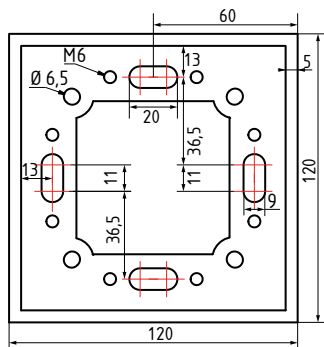
Innesto gamba



Piede con scarico  
acqua integrato

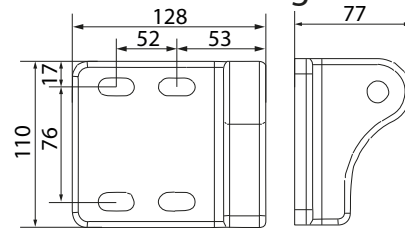


Piede



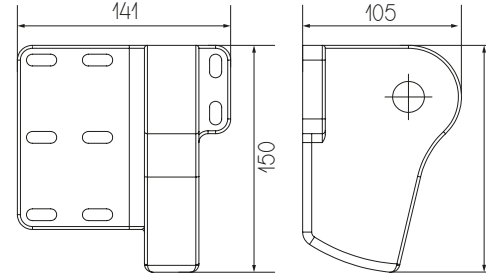
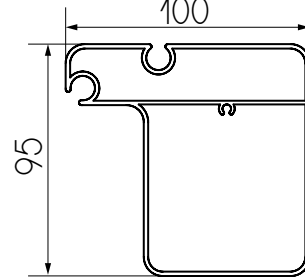
## STAFFA UNIVERSALE

Ingombri e interasse fori



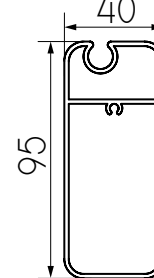
Fino a sporgenza  
600 Cm

Portatessuto  
grande

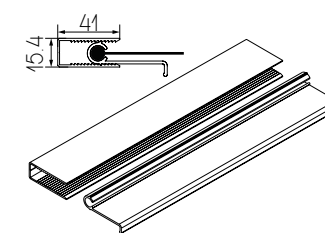


oltre la sporgenza  
600 Cm

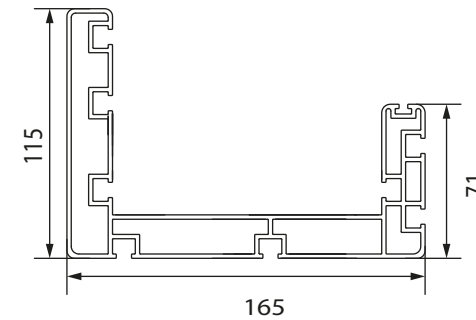
Portatessuto  
piccolo



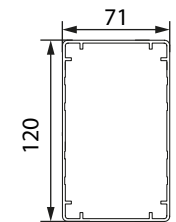
Barra Tenditelo  
Superiore



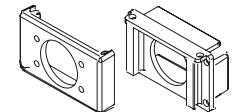
## PROFILO GRONDA AUTOPORTANTE



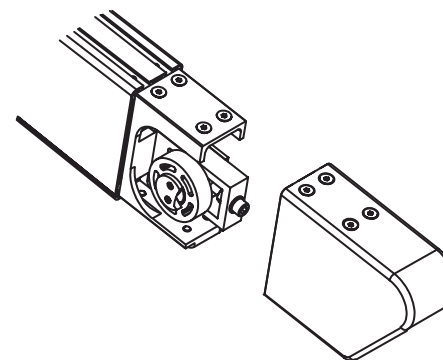
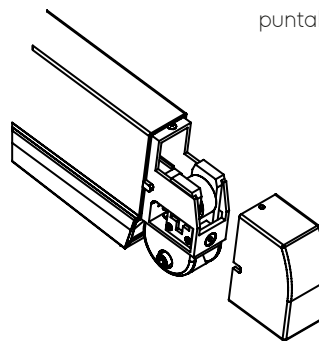
Traversa tettino



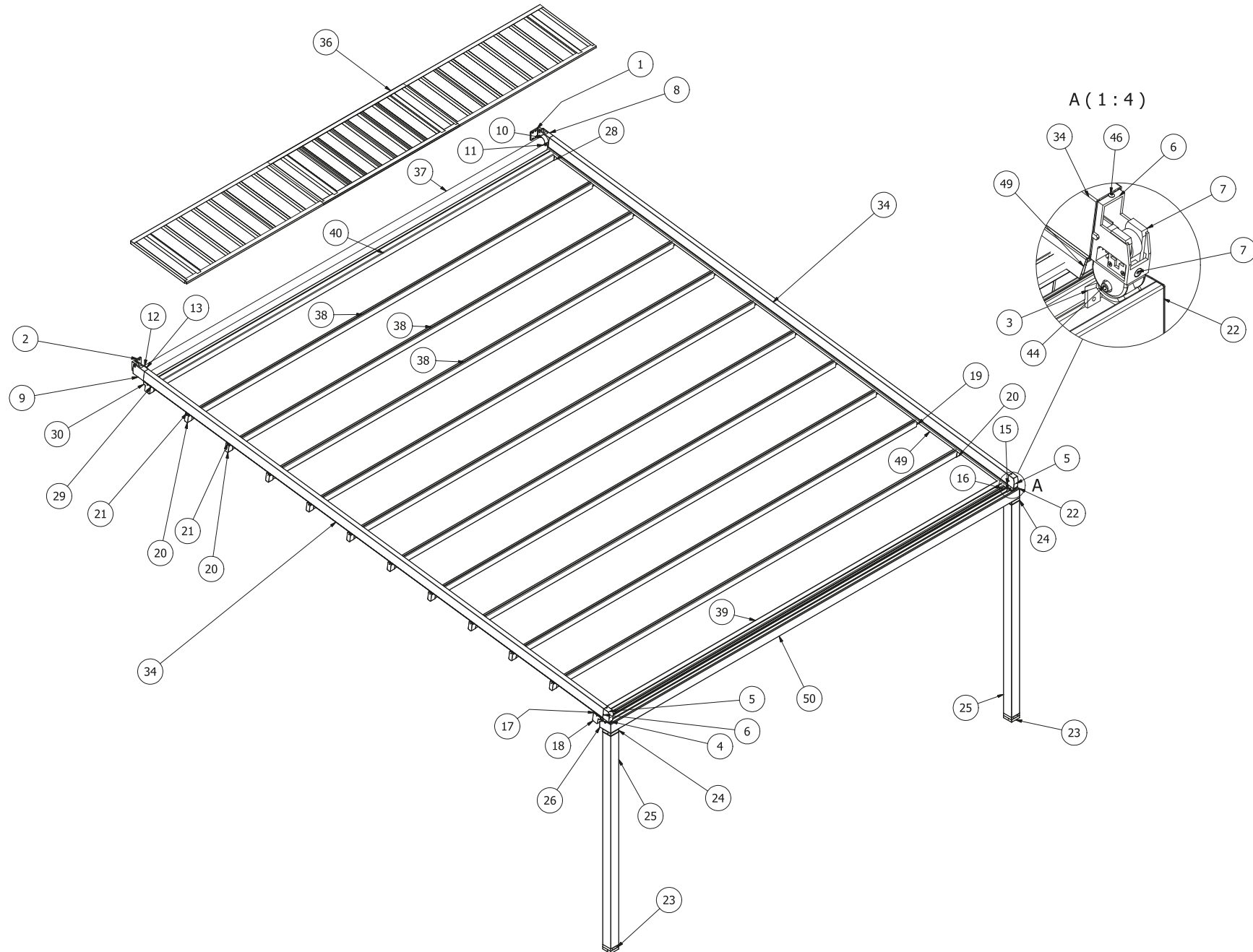
Innesto traversa



Tendinghia posizio-  
nato all'interno del  
puntale







ELENCO PARTI			
ELEMENTO	QTÀ	NUMERO PARTE	DESCRIZIONE
1	1	V.OPEN-128	STAFFA PS S110 DX
2	1	V.OPEN-129	STAFFA PS S110 SX
3	2	V.BG13-001	APPOGGIO GINOCCHIO BG 130
4	2	V.BG13-002	GINOCCHIO PICCOLO
5	2	V.BG13-003	TAPPO PUNTALE BG 130
6	2	V.BG13-004	PUNTALE BG 130
7	2	V.BG13-005	TIRACINGHIA BG 130
8	1	V.BG13-008	INSERTO SUPERIORE GUIDA BG130 DX
9	1	V.BG13-009	INSERTO SUPERIORE GUIDA BG130 SX
10	1	V.BG13-012	PULEGGIA A MORSETTO LATO MOTORE BG 130
11	1	V.BG13-013	MORSETTO PER PULEGGIA BG 130
12	1	V.BG13-014	PULEGGIA LATO LIBERO
13	1	V.BG13-015	CALOTTA 85 FORO QUADRO BG 130
14	1	V.BG13-016	PERNO QUADRO BG 130
15	1	V.BG13-020	INSERTO TERMINALE BG 130 DX
16	1	V.BG13-021	TAPPO TERMINALE BG 130 DX
17	1	V.BG13-022	INSERTO TERMINALE BG 130 SX
18	1	V.BG13-023	TAPPO TERMINALE BG 130 SX
19	10	V.BG13-024	INSERTO PORTATESSUTO BG 130 DX
20	11	V.BG13-025	TAPPO PORTATESSUTO BG 130 LAT
21	10	V.BG13-026	INSERTO PORTATESSUTO BG 130 SX
22	1	V.OPEN-180	TAPPO GRONDA AUTOPORTANTE DX
23	2	V.OPEN-223	ASSIEME PIEDE 120
24	2	V.OPEN-224	ASSIEME INSERTO GAMBA 120 - ATTACCO GRONDA
25	2	GAMBA BG130	GAMBA P90 FISSA
26	1	V.OPEN-181	TAPPO GRONDA AUTOPORTANTE SX

ELENCO PARTI			
ELEMENTO	QTÀ	NUMERO PARTE	DESCRIZIONE
27	1	V.BG13-020_MIR	INSERTO TERMINALE BG 130 DX
28	1	V.BG13-021_MIR	TAPPO TERMINALE BG 130 DX
29	1	V.BG13-022_MIR	INSERTO TERMINALE BG 130 SX
30	1	V.BG13-023_MIR	TAPPO TERMINALE BG 130 SX
31	1	V.CARR-027	TIRACINGHIA E95 LATERALE
32	10	V.CARR-025	CARRELLO LATERALE E095
34	13600,000 mm	GUIDA_BG130	GUIDA_BG130
35	1	ROLLER ME TESTA 22	MOTORE ROLLER ME
36	2	TETTOIA	TETTOIA
37	1	TUBO AVV BG-130	TUBO AVVOLGITORE
38	10	PROFILO PORTATESSUTO PICCOLO 130 LED-1M	
39	1	TERMINALE BG130 3-1M	
40	1	TERMINALE BG130 3-1M_MIR	
41	2	SMCDADO0806A	DADO ESAGONALE DIN 934 - M8 ZN
42	2	SMCTCEI0825A	VITE TCEI M8x25 A2 UNI5931 INOX
43	2	SMCATFC3930A	VITE AUTFC TC 3,9x30C-H DIN7981 ZN
44	2	SMCTCEI1045A	VITE TCEI P.F. M10x45 UNI 5931
45	2	SMCDADO1008A	DADO BASSO M10 UNI 5588 INOX
46	2	SMCATFM4813A	VITE AUTFC TMT 4,8x13C-TORX INOX
47	1	SMCDDBL0808B	DADO AUTOBL BASSO M8 UNI7474 ZN
48	12	SMCATFC3920A	VITE AUTFC TC 3,9x20C-H DIN7981 ZN
49	1	ANTIGOCCIA-BG130	GUARNIZIONE PIOGGIA OPENHOUSE BIA
50	3000,000 mm	GRONDA-AUTOPORTANTE BG-130-1M	
51	2	DIN 628 T1 - 7206B - 30 x 62 x 16	Cuscinetto a sfere, contatto angolare
52	1	TELO 6x6	